

Installationsanvisning Fjärrvärmecentral 2024



I denna anvisning informerar vi enbart om stegen C, D och E.

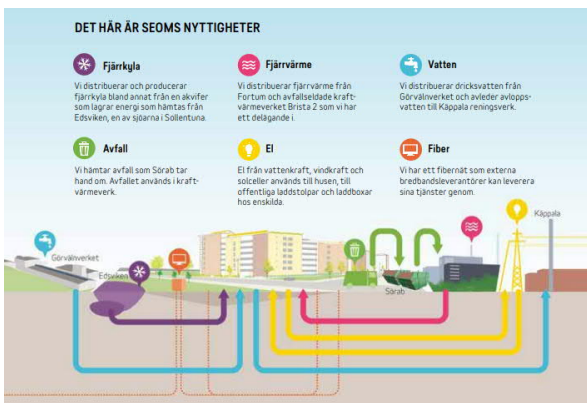
Innehåll

1. INLEDNING	3
1.1. VÄLKOMMEN TILL SEOM.....	3
1.2. FJÄRRVÄRME I SOLLENTUNA	3
1.3. SYFTE MED INSTALLATIONS-ANVISNINGARNA.....	3
2. ATT ANSLUTA TILL FJÄRRVÄRME	4
3. DIMENSIONERING AV FJÄRRVÄRME-CENTRAL	5
3.1. INNAN INSTALLATION PÅBÖRJAS	5
3.2. TRYCK I FJÄRRVÄRMESYSTEMEN	5
3.3. TEMPERATURER I FJÄRRVÄRMESYSTEMEN.....	6
3.4. DIMENSIONERING AV VÄRMEVÄXLARE FÖR VARMVATTEN.....	6
3.5. DIMENSIONERING AV VÄRMEVÄXLARE FÖR VÄRME OCH VENTILATION.....	6
3.6. REGLERSYSTEM.....	6
3.7. LASTSTYRNING	7
4. KOPPLINGSPRINCIPER FÖR FJÄRRVÄRMECENTRALER	8
4.1. PARALLELLKOPLAD FJÄRRVÄRMECENTRAL	8
4.2. 2-STEGSKOPLAD FJÄRRVÄRMECENTRAL.....	8
4.3. FJÄRRVÄRMECENTRAL MED VÄRMEPUMP	9
5. FJÄRRVÄRMECENTRALEN	10
5.1. UTRUSTNING FÖR FJÄRRVÄRMEKRETSEN.....	11
5.2. UTRUSTNING FÖR VÄRME- OCH.....	11
VENTILATIONSKRETSEN	11
5.3. UTRUSTNING FÖR VARMVATTENKRETSEN.....	12
5.4. SMÅHUSINSTALLATION.....	12
5.5. BYGGVÄRME	13
5.6. UNDER PÅGÅENDE INSTALLATION.....	13
5.7. RADIOGRAFERING OCH/ELLER ULTRALJUD- PROVNING	13
6. MÄTPLATS	14
6.1. OMBYGGNING.....	14
6.2. RÖRINSTALLATION	14
6.3. ELINSTALLATION	14
6.4. MÄTUTRUSTNING	14
6.5. VERTIKAL MÄTSTRÄCKA.....	14
7. SLUTKONTROLL OCH INKOPPLING	16

1. INLEDNING

1.1. VÄLKOMMEN TILL SEOM

Sollentuna Energi och Miljö vision är det ska vara enkelt för våra kunder att ha med oss att göra och vi utvecklar våra tjänster i samklang med våra kunder. Visionen pekar också ut vägen mot ett hållbart samhälle vilket i sin tur kräver en helhetssyn på våra energisystem. Vår verksamhet omfattar produktion, distribution och försäljning av el, fjärrvärme, tjänster via stadsnät, vatten och avfallshantering.



1.2. FJÄRRVÄRME I SOLLENTUNA

Fjärrvärme är ett resurseffektivt och klimatsmart sätt att sprida värme till många. Resurseffektiviteten bygger på att samhället använder naturens tillgångar på ett så rationellt och effektivt sätt som möjligt. Fjärrvärme är den vanligaste uppvärmningsformen i Sverige och utgör ungefär hälften av all uppvärmning av hus och fastigheter. Istället för att varje fastighet har sin egen värmekälla, får den som har fjärrvärme sin värme från en gemensam anläggning. Det är smartare än att var och en har sin egen anläggning. Via fjärrvärme tar vi nämligen tillvara på det som blir över, som spill från skogen eller de sopor som inte blivit källsorterade. För alla som väljer fjärrvärme innebär det därför ett bekvämt sätt att leva klimatsmart.

Värmen till Sollentunas fjärrvärmenät produceras i SEOMs produktions-anläggningar. SEOM köper värme från SEOM och är även delägare i Bristaverket. Från produktionsanläggningarna pumpas hett vatten via ett välisolerat rörsystem till de kunder i Sollentuna som är uppkopplade till fjärrvärmenätet.

I varje fastighet finns två värmeväxlare, en för värme till radiatorer och en för tappvarmvatten. Efter att värmeväxlarna har utvunnit värme ur det heta fjärrvärmevattnet leds det tillbaka till produktionsanläggningen där det värms upp på nytt och leds tillbaka ut i fjärrvärmenätet.

Årligen leverera SEOM dryga 300 000 MWh till 2250 st. fastigheter inom Sollentuna kommun.

1.3. SYFTE MED INSTALLATIONS-ANVISNINGARNA

Fjärrvärmecentralen är kundens del i ett större tryckkärslsystem i SEOMs fjärrvärmesystem. Detta innebär att centralen ska byggas, underhållas och drivas på ett sådant sätt att kraven i Arbetetsmiljöverkets författningssamling AFS 2016:1 följs.

Installationsanvisningens syfte är att dels tydliggöra riktlinjer och tekniska ramar för installationen och dels att beskriva kundens ansvar under inkoppling och ombyggnad.

Vår målsättning är att uppnå så hög kvalitet som möjligt på installationer hos våra kunder för att säkra en god leveranssäkerhet. Installationsanvisningen tillämpas vid projektering, upphandling och installation av fjärrvärmecentraler.

Sollentuna Energi & Miljö AB
Box 972
191 29 Sollentuna
Tfn: 08-623 88 00
E-post: kundtjanst@seom.se
www.seom.se



2. ATT ANSLUTA TILL FJÄRRVÄRME

- A. Leveransavtal för fjärrvärme tecknas för aktuell fastighet mellan kund och SEOM.
- B. SEOM projekterar och samråder med kund om hur ledningsdragning in i fastighet ska utföras och var mätplatsen ska placeras. Kund godkänner placering och ledningsdragning via signering av ledningsritning.
- C. Granskningshandlingar för fjärrvärmecentralen upprättas av kunden och skall godkännas av SEOM
Beställnings-formulär och övrig info finns på sidan Installation <https://www.seom.se/fjarrvarme/installation/>. För anläggningar som har återvinning eller andra energislag i kombination med fjärrvärme, ska även principritning bifogas.
Dimensioneringskort för fjärrvärmecentral finns på www.seom.se/fjarrvarme för att fyllas i av kund vid installation av fjärrvärmecentral.
- D. Vid nyinstallation av en fjärrvärmecentral utför SEOM rörinstallationen fram till servisventiler vid husliv.. Utlämning av mätare eller passbit samt dyrkrör för temperaturgivare kan ske efter att handlingarna är granskade och godkända. Vid ombyggnad/byte av fjärrvärmecentral utlämnas ingen ny mätare eller passbit samt dyrkrör för temperaturgivare bygger kundens entreprenör skall nyttja befintlig mätutrustning. SEOM har rätten att avgöra vad som är ombyggnad och vad som är renovering.
- E. Slutkontroll och inkoppling av fjärrvärmecentralen. När kund eller dess entreprenör har färdigställt installationen ska SEOM kallas till slutkontroll
Beställning av slutkontroll görs via Kundtjänst på telefonnummer 08-623 88 00 senast 5 arbets-dagar före planerad dag för slutkontroll.

I denna anvisning informerar vi enbart om stegen C, D och E.

3. DIMENSIONERING AV FJÄRRVÄRME-CENTRAL

3.1. INNAN INSTALLATION PÅBÖRJAS

Projektering

För fjärrvärmeledning inomhus gäller SS-EN 13480, i mark SS-EN 13941-1,2 och för ventiler SS-EN 488:2014. För övriga normer se www.sis.se. Fastighetens värmeeffekt- och temperaturbehov för värme, ventilation och varmvatten fastställs.

Uppgift om aktuellt differenstryck avseende fjärrvärmeleverans inhämtas av kunden från SEOM. Utifrån dessa värden dimensioneras fjärrvärmecentralen.

För att säkerställa att de komponenter som ska installeras i kundens fjärrvärmecentral uppfyller dimensioneringskraven och att komponenterna fungerar optimalt ihop ska leverantör av utrustning eller entreprenör på lämpligt sätt kunna styrka detta. Till exempel genom CE märkning, certifiering (P-märkning) enskilda tester, databeräkningar eller fullskaleprov.

Val av rörmaterial

Fjärrvärmesida (primärsida). Generellt gäller tryckklass PN 16 för alla rör och ingående komponenter i en fjärrvärmecentral. Läs mer i Energiföretagens publikation F:101 Fjärrvärmecentralen Utförande och installation, kapitel 3.3. Där beskrivs dimensionerings- och konstruktionsdata. PN 10 rekommenderas på sekundärsidan.

Primärsidans Förisolerade stålrör	Primärsidans Inomhus stålrör
SS-EN 253:2009 - Rörenhet	SS-EN 10204: Metalliska varor - Typer av kontrolldokument
SS-EN 448:2009 - Rördelsenhet	SS-EN 10216-2: Sömlösa stålrör för tryckändamål (högtemp. egenskaper)
SS-EN 488:2011 - Ventilenhet	SS-EN 10217-1: Svetsade stålrör för tryckändamål (rumstemp. egenskaper)
SS-EN 489:2009 – Skarvar	SS-EN 10217-2: Svetsade stålrör (ERW) för tryckändamål (högtemp. egenskaper)
	SS-EN 10217-5: Svetsade stålrör (SAW) för tryckändamål (högtemp. egenskaper)
	SS-EN 10253-2: Svetsrördelar

Val av komponenter

Lämpliga material är stål, ståljutgods och av zinkningshärdig mässing. Anslutningar inklusive eventuella packningar ska uppfylla krav i rörledningsnormer och i AFS 2016:1 Tryckbärande anordningar, vad gäller konstruktion, tillverkning

och provning. På primärsidan skall kulventiler användas. Komponenterna ska monteras på ett sätt så att service kan ske på ett enkelt sätt. Vi rekommenderar att inte återanvända gamla komponenter, tex filter och nålventiler, som ofta är slitna.

Val av växlare

Växlare ska vara provade och utförda enligt standard SS-EN 1148. Läs mer i Energiföretagens publikation Provprogram för värmeväxlare F:109.

EI- och driftutrymme

Vid nyinstallation och ombyggnation av fjärrvärme eller elanläggning* i en fastighet ska hänsyn tas till gällande regler enligt Elsäkerhetslag (2016:732). Fjärrvärmecentral och elanläggning bör placeras i separata utrymmen. För elinstallationer i fjärrvärmecentraler gäller kapslingsklass IP44 eller bättre.

Fjärrvärmecentralen monteras med hänsyn till service och underhåll. För drift och underhåll av fjärrvärmecentralen och dess kringutrustning rekommenderas ett ryggingsavstånd på min 0,9 m och ett sidledsutrymme på min 0,7 m. För passage ska hänsyn tas till utrymme vid öppen styrskåpsdörr.

*Elmätartavla, serviscentral, elfördelningscentral

3.2. TRYCK I FJÄRRVÄRMESYSTEMEN

Vid dimensionering och konstruktion av kundens fjärrvärmecentral gäller nedanstående generella uppgifter:

Konstruktionstryck	16 bar
Provningstryck	23 bar
Differenstryck	1 bar*

Begreppsförklaring

Konstruktionstryck: Högsta tillåtna övertryck som fjärrvärmecentralen får utsättas för vid normal drift.

Provningstryck: Det övertryck som primärsidan ska provtryckas med.

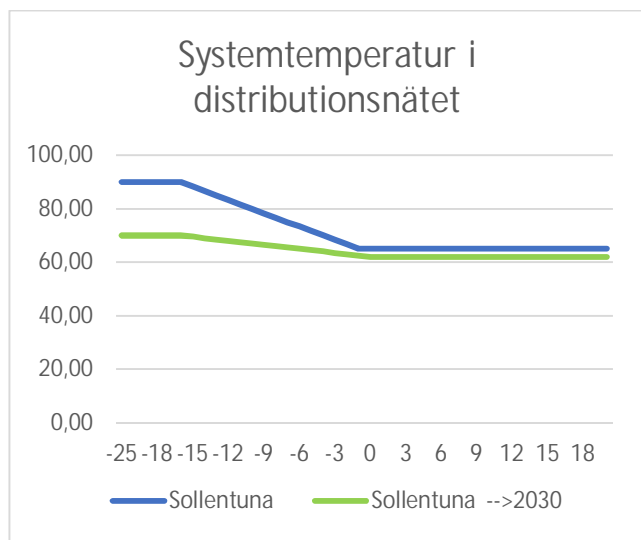
Differenstryck: Skillnaden i tryck mellan fjärrvärmens tillopp- och returledning.

*Aktuellt differenstryck ska inhämtas från SEOM via e-post till kundtjanst@seom.se

I denna anvisning informerar vi enbart om stegen C, D och E.

3.3. TEMPERATURER I FJÄRRVÄRMESYSTEMEN

Vid dimensionering och konstruktion av kundens fjärrvärmecentral gäller nedanstående generella anvisningar. Observera att konstruktionstemperatur för anläggningen skall klara 120 grader Celsius. Framtidens distributions temperaturer kan komma att bli ner emot 70°C i vissa nätdelar beroende på vilken typ av produktion man kommer att ha.



Figur 1.

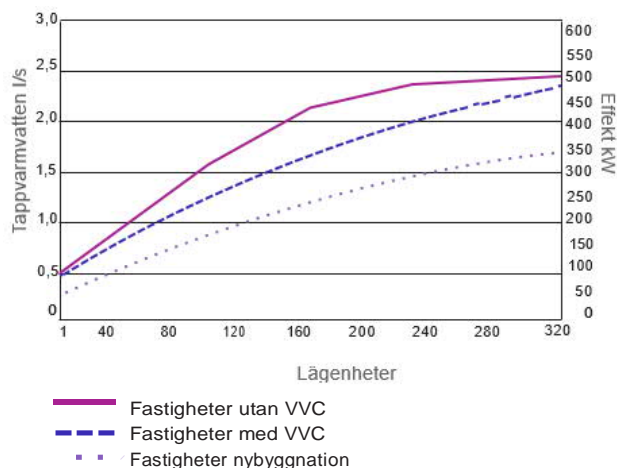
3.4. DIMENSIONERING AV VÄRMEVÄXLARE FÖR VARMVATTEN

Värmeväxlare bör dimensioneras så att temperaturen enligt tabell 1 kan erhållas vid dimensionerande varmvattenflöden för en värmeväxlare med oförsmutsade växlarytor.

Fjärrvärme fram	65 °C
Fjärrvärme retur	<22 °C
Inkommande kallvatten	10 °C
Utgående varmvatten	55 °C
Vid tappkran	50 °C

Tabell 1

Värmeväxlaren för tappvarmvatten för bostadshus bör dimensioneras utifrån förutsättningarna i Figur 2. Diagrammet gäller för bostadshus med normal boendesammansättning. I bostadshus med varmvattencirkulations-system (VVC) kan en lägre dimensionerande effekt användas på grund av VVC-systemets ackumulerande funktion. För bostadshus med stort behov av varmvatten som tex studentlägenheter eller annan typ av bebyggelse än bostäder, bör behoven beräknas specifikt.



Figur 2. Dimensionering av tappvarmvattenflödet.

3.5. DIMENSIONERING AV VÄRMEVÄXLARE FÖR VÄRME OCH VENTILATION

Värmeväxlaren ska dimensioneras så att fastighetens värmeeffektbehov kan tillgodoses vid den dimensionerande utomhustemperatur som gäller för ditt fjärrvärmesystem. Ibland kan andra systemförutsättningar än lägsta utomhustemperatur vara dimensionerande. Fjärrvärmesystem kan ha lokala temperaturnivåer, enligt figur 1, som avviker från det normala för området. Dimensioneringen ska mot denna bakgrund alltid kontrolleras även för andra systemförutsättningar. Primärsidans returtemperatur vid dimensionering ska vara högst 2 °C över sekundärsidans returtemperatur.

	Fjärrvärme Framledning	Fjärrvärme Returledning	Sekundärvärme framlednings-temperatur	Sekundärvärme returlednings-temperatur
Värmesystem i nya byggnader	90 °C	<22 °C ≤42 °C	40 °C 60 °C	20 °C 40 °C
Ventilationssystem i nya byggnader	90 °C	<32 °C	60 °C	30 °C
	Fjärrvärme Framledning	Fjärrvärme Returledning	Kallvatten	Varmvatten
Varmvattenväxlare	65 °C	<22 °C	10 °C	55 °C

3.6. REGLERSYSTEM

Systemen består normalt av reglerventil, regulator, temperaturgivare och ställdon. Temperaturgivare och ställdon ska väljas utifrån hur snabba reglerförlopp som föreligger. Varmvattensystem och tilluftstemperaturreglering för ventilation kräver snabb reglering för att undvika temperaturpendlingar, värmereglering ska vara långsammare. Regulatorer ska justeras efter hur snabba reglerförloppen är och efter

fastighetens värmetröghet. Styrventilerna ska beräknas och dimensioneras för ventilauktoritet, d v s summan av tryckfall över rör, värmeväxlare och komponenter ska understiga ventilens tryckfall vid fullt öppet läge. Styrventilerna ska klara differenstryck 1–8 bar. Styrventilerna kan vara av typen

tryckoberoende. PN16 Temp 120C

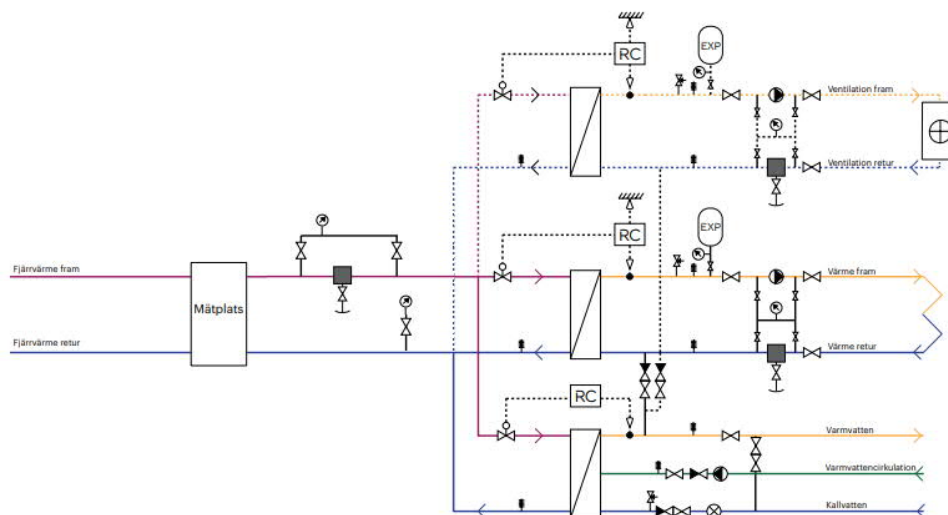
3.7. LASTSTYRNING

SEOM förbehåller sig rätten att installera laststyrningsutrustning för fördelning av värmeeffekt vid bristsituation och produktionsstyrning, detta kopplas in till brytare för mätare.

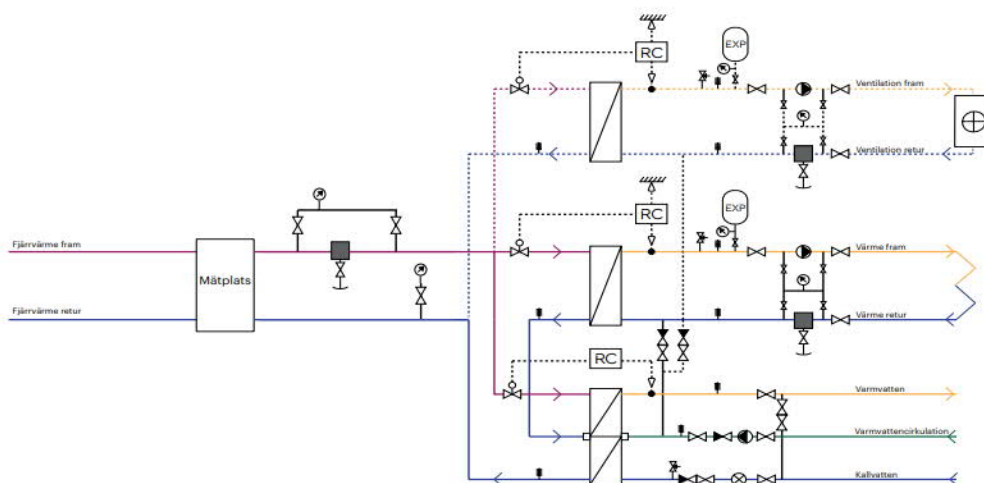
4. KOPPLINGSPRINCIPER FÖR FJÄRRVÄRMECENTRALER

Olika Kopplingsprinciper kan väljas beroende på byggnadens värmesystem och andra lokala förutsättningar.

4.1 PARALLELLKOPLAD FJÄRRVÄRMECENTRAL

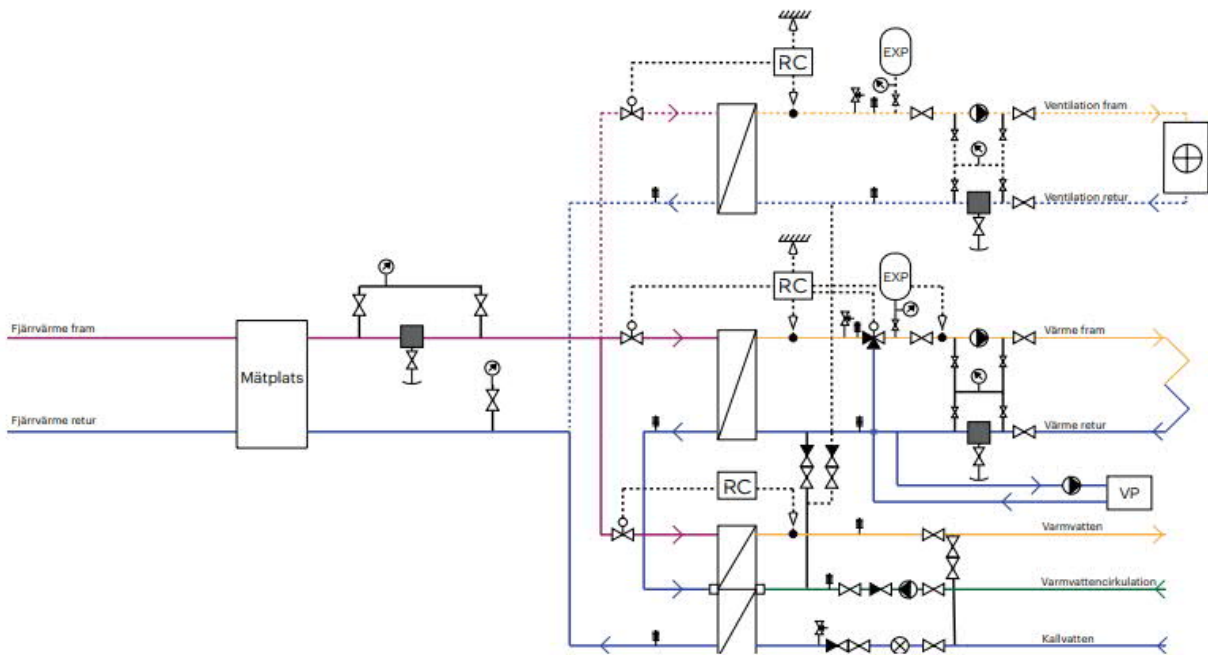


4.2 2-STEGSKOPPLAD FJÄRRVÄRMECENTRAL

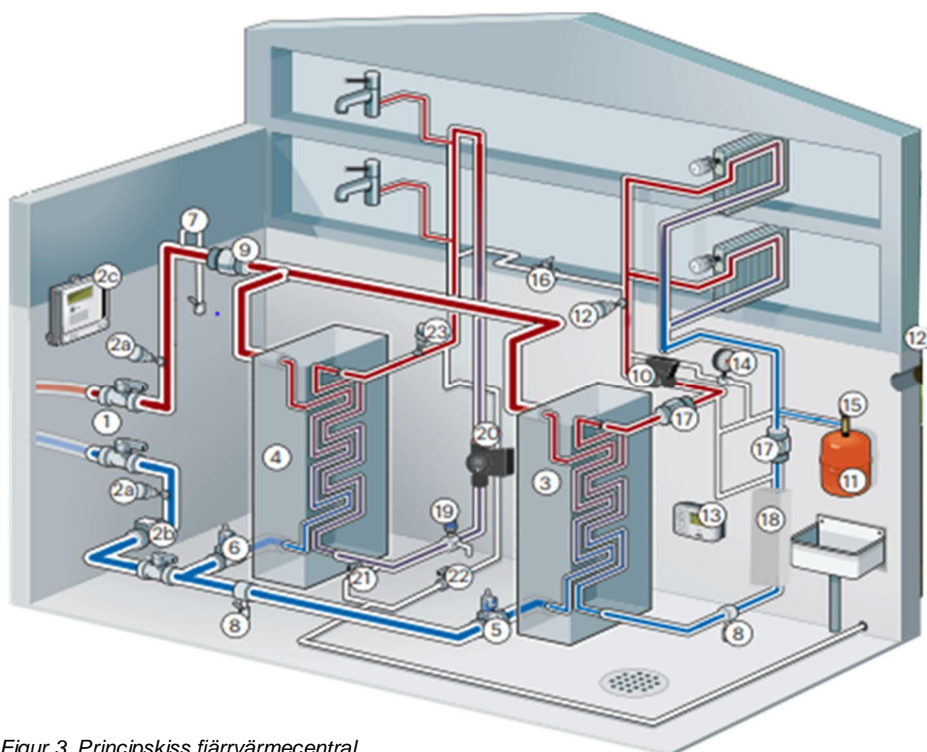


4.3 FJÄRRVÄRMECENTRAL MED VÄRMEPUMP

Värmepumpar kan kopplas in på flera sätt. Utvärdering bör göras i varje enskilt fall för optimal drift. Utjämningstankar rekommenderas för stabil drift.



5. FJÄRRVÄRMECENTRALEN



Figur 3. Principskiss fjärrvärmecentral

ÖVERGRIPANDE

Driftinstruktioner	Rekommenderas
Belysning	Krav
Elmatning	Krav
Golvbrunn	Krav
Spolmöjlighet	Rekommenderas

FJÄRRVÄRMEKRETS

1	Servisventiler	Tillhandahålls
2a	Temperaturgivare	Tillhandahålls
2b	Flödesgivare	Tillhandahålls
2c	Integreringsverk	Tillhandahålls
3	Värmeväxlare för värmeoch	Krav
4	Värmeväxlare för varmvatten	Krav
5	Styrventil värme-och ventilationssystem	Krav
6	Styrventil varmvatten	Krav
7	Luftningsventil	Krav
8	Avtappningsventil	Krav
9	Filter med 2punkt mätning	Krav

VÄRMEKRETS

10	Cirkulationspump	Krav
11	Expansionskärl	Krav
12	Temperaturgivare	Krav
13	Reglercentral	Krav
14	Tryckmätare	Rekommenderas
15	Säkerhetsventil	Krav
16	Påfyllningsventil	Krav
17	Filter	Rekommenderas
18	Avgasare	Rekommenderas

VARMVATTENKRETS

19	Säkerhetsventil	Krav
20	VVC-Pump	Rekommenderas
21	Avstängningsventil och återströmningsskydd	Krav
22	Kriskoppling	Rekommenderas
23	Temperaturgivare	Krav

Omfattning av utrustning som ska ingå i installationen framgår av tabellen ovan. Utrustningen återfinns i principskissen ovan

I denna anvisning informerar vi enbart om stegen C, D och E.

5.1 UTRUSTNING FÖR FJÄRRVÄRMEKRETSEN

All utrustning i fjärrvärmekretsen ska vara avsedd för fjärrvärmens konstruktionstryck PN 16 och konstruktionstemperatur 120°C. Anslutning mot fjärrvärmenätet ska ske med svetsning.

Förekommande gängförband ska tätas med teflontejp som klarar minst 130°C. SEOM äger och utför drift och underhåll på fjärrvärmeledningarna fram till servisventiler/leveransgräns.

- ① **Servisventiler/Avstängningsventiler**
Servisventilerna ägs och monteras av SEOM. Placeras lättåtkomligt, 1,0 - 1,8 meter över golvet samt märkes så de snabbt kan hittas i en nödsituation. Iaktta försiktighet vid svetsning intill servisventiler så att inte tätningar i ventilen skadas. Om fjärrvärme-centralen placeras i annat utrymme än SEOM servisventiler ska avstängningsventiler på tilllopps- och returledning monteras i det nya utrymmet. Om befintliga servisventiler är placerade högre än 1,8 m eller är svåråtkomliga ska nya avstängningsventiler monteras vid fjärrvärme-centralen (gäller ombyggnad).
- ②a **Temperaturgivare**
Primär framledning och returtemperatur kan läsas av på plats via mätutrustning eller via termometrar. Sekundära framledningstemperaturer ska kunna läsas av via kundens reglerutrustning alternativt via termometrar. Mätinstrument placeras så att god läsbarhet uppnås.
- ②b **Flödesgivare**
Givare som mäter vattenvolym. Vattenvolymen används i energiberäkningen. Vanligt förekommande är ultraljudsteknik.
- ②c **Integreringsverk**
Här utförs energiberäkning som produkten av vattenvolym och differensstemperatur. Placeras på vägg med ett utrymme om 600*400 mm.
- ③ & ④ **Värmeväxlare**
Värmeväxlare ska vara avsedd för fjärrvärmens konstruktionstryck och konstruktionstemperatur. Materialet i värmeväxlare ska på fjärrvärmesidan tåla systemets behandlade vatten. På sekundärsidan ska växlaren tåla syresatt vatten.
- ⑤ & ⑥ **Styrsystem för värme & varmvattensystem**
Systemen består förutom av reglerventilen av ställdon, givare och regulator. De givare som via en regulator styr ventilen ska ha en sådan tidskonstant så att regleringen blir stabil. För att få en bra

varmvattenreglering krävs ställdon med kort tid för öppning och stängning och en snabb reglering.

Varmvattentemperaturen får inte överstiga 60°C och temperaturpendling runt börvärdet ska inte överstiga ±5°C. Möjlighet till manuell inställning av ventil rekommenderas.

- ⑦ **Luftningsventil**
Ventil med avledare monteras på högpunkter av fjärrvärmeledningarna för manuell avledning av luft i systemet. Avledaren med svetsad kulventil ska vara försedd med smidd propp och neddrages till 0,3 m över golvet.
 - ⑧ **Avtappningsventil**
Ventil med avledare monteras på lågpunkter av ledningarna. Avledaren med svetsad kulventil ska vara försedd med smidd propp och neddrages till 0,3 m över golvet.
 - ⑨ **Filter**
Smutsfilter med maskvidd 0,6 mm och renblåsningsledning. Renblåsningsledning ska vara försedd med avstängningsventil och ändpropp och neddrages till 0,3 m över golvet. Trepunktsmätning med nålventiler och manometer.
- ## 5.2 UTRUSTNING FÖR VÄRME- OCH VENTILATIONSKRETSEN
- ⑩ **Cirkulationspump**
Pumpen ska klara den tryckklass som radiator- och ventilationssystemet är dimensionerat för, samt kunna justeras till erforderlig uppföringshöjd och flöde. Tryckstyrd pump är att rekommendera.
 - ⑪ **Expansionskärl**
Kärlet ska kunna ta upp normala volymvariationer i systemet. Det ska klara den tryckklass som radiator och ventilationssystemet är avsakrad för (normalt PN 6 eller 10).
 - ⑫ **Temperaturgivare**
Temperaturgivare ska ha ett mätområde som minst täcker den maximala temperaturvariationen.
 - ⑬ **Reglercentral**
Reglersystemet består förutom av reglerventilen av ställdon, givare och regulator. Inställning av reglerparametrar såsom P-band, I-tid m.m. ska anpassas så att stabil reglering erhålls. Möjlighet till manuell inställning av reglerventil rekommenderas.
 - ⑭ **Tryckmätare**

Tryckmätaren är avsedd för manuell avläsning av tryck för radiator-/ventilationskretsarna. Den ska vara graderad mellan 0 och minst provtryckningstrycket samt ha markering där systemets säkerhetsventil löser ut.

⑮ Säkerhetsventil

Ventilen ska öppna vid för högt tryck i systemet. Den monteras vid utgående obrutet stigande ledning från växlaren. Observera att inga avstängningar får finnas mellan säkerhetsventilen och växlaren. För öppna expansionssystem erfordras ej säkerhetsventil.

⑯ Påfyllningsventil

Ventilen används för att fylla upp radiator- och ventilationssystemet med varmvatten så att rätt statiskt tryck erhålls. Den består minst av en ventil och en backventil.

⑰ Filter

Filter, med tillhörande renblåsningsledning från filter till 0,3 meter över golv, i det sekundära systemet rekommenderas.

⑱ Avgasare

En avgasare separerar luft från vatten vilket förhindrar rostangrepp, ökar värmeöverföringsförmåga, minimerar behov av manuell luftning samt ökar sekundärsystemets livslängd.

5.3 UTRUSTNING FÖR VARMVATTENKRETSEN

⑲ Säkerhetsventil

Säkerhetsventilen monteras i kallvattenledningen som går till varmvattenväxlaren. Observera att inga avstängningar får finnas mellan säkerhetsventilen och vattenvärmaren.

⑳ VC-pump

Pumpen ska vara anpassad för att klara den tryckklass som varmvattensystemet är dimensionerat för (normalt PN 10). Materialet i pumpen ska tåla syresatt vatten och klara dricksvattenkvalitet.

㉑ Avstängningsventil och återströmningsskydd kallvatten. Manuell avstängningsventil för kallvatten till varmvattenväxlare samt återströmningsskydd i form av backventil.

Kriskopplingsventil

Säkerställer att varmvattensystemet inte görs trycklöst vid underhållsarbeten.

㉓ Temperaturgivare

Temperaturgivare ska ha ett mätområde som minst täcker den maximala temperaturvariationen.

5.4 SMÅHUSINSTALLATION

För kunder med villaavtal:

Fjärrvärmecentralen placeras utomhus i fasadskåp. Vid placering av fjärrvärmecentral på fasad ska plomberbar manöverbrytare för mätutrustning placeras inuti fasadskåp. Fjärrvärmecentralen placeras inom 0,6 m och 1,8 m över mark eller golv.

Undantag från dessa anvisningar:

- I. 3-punktsmätning över filter utgår.
- II. Luftnings- och avtappningsledningar utgår.
- III. Mätutrustning i fjärrvärmecentralens mätplats monteras av kundens entreprenör.
- IV. Gemensam elmatning till mätplats och fjärrvärmecentral godkänns.

5.5 BYGGVÄRME

För kunder med behov av byggvärme, kontakta SEOM tekniska krav och installationsanvisningar.

5.6 UNDER PÅGÅENDE INSTALLATION

Avstängningar, urtappningar och uppfyllningar fram till leveransgränsen får endast utföras av SEOM i utsedd personal.

Svetsning

Svetsning av distributionsledningar inomhus fram till servisventil/leveransgräns utförs av SEOM. För att vara godkänd att utföra svetsningsarbete på SEOM fjärrvärmesystem (fjärrvärmesida) efter servisventiler ska entreprenören inkomma med godkänd svetsprovning enligt SS-EN 287-1 med tillhörande procedurprovning (WPAR) och svetsblad (WPS).

Om utföraren av svetsarbeten inte närvarar vid slutkontrollen så ska svetslicensen kompletteras med ID-handling.

Kundcentraler

Svetsning utförs enligt kvalitetskrav SS-EN-ISO 3834- 2:2005. I utrustning som monteras i anläggningen kan det ingå material som tar skada av höga temperaturer. Detta ska beaktas vid val av svetsmetod. Handlingar skickas via epost: kundtjänst@seom.se.

5.7 RADIOGRAFERING OCH/ELLER ULTRALJUD- PROVNING

SEOM har rätt att kontrollera svets och lödfogar. Svetsning ska vara utförd med en kvalitetsnivå enligt SS-EN ISO 5817 nivå C samt där så är möjligt vara kontrollerad med radiografering enligt SS-EN ISO 17636-1 med acceptansnivån 2 enligt SS-EN ISO 10675-1. Kundens entreprenör är skyldig att utan kostnad göra om icke godkända fogar, utföra och bekosta förnyad kontroll.

6. MÄTPLATS

Vid nyinstallation av fjärrvärmecentral så gör fastighetsägaren mätplatsens rörinstallation. I detta fall sker mätarutlämning av SEOM. Se vidare elinstallation.

6.1 OMBYGGNING

Vid ombyggnad/byte av fjärrvärmecentral gör kundens entreprenör mätplatsens rörinstallation i enlighet med nedan angivna anvisningar. Utlämning av flödesgivare eller passbit samt dykrör för temperaturgivare kan ske efter att handlingarna är granskade. Mätutrustningen dimensioneras utifrån kundens granskningshandlingar och tillhandahålls av SEOM och förblir dess egendom.

6.2 RÖRINSTALLATION

Flödesgivaren ska placeras lättåtkomligt med fritt utrymme om 0,7 m framför, 0,2 m till vägg vid isolerad ledning och minst 0,5 m ovanför och under flödesgivaren. Flödesgivaren kan monteras i horisontellt eller vertikalt läge. Konsoler placeras minst 0,2 m och maximalt 0,8 m från fläns. Det ska aldrig föreligga någon ökad risk för skador och olyckor vid underhållsarbete i anslutning till flödesgivaren p.g.a. utrymmesskäl, fri utrymningsväg är ett krav.

Mätsträckan före respektive efter flödesgivare ska minst vara 10 x DN respektive 5 x DN, där DN = flödesgivarens anslutningsdimension. Mätsträckan ska vara fri från påstick, temperaturgivare etc. som kan störa flödesprofilen. Det ska vara fritt från rörisolering 10-15 cm före och efter flänsarna så att bultar kan lossas utan besvär. Flödesgivare och dykrör för temperaturgivare placeras så att signalkabellängderna till integreringsverk begränsas till maximalt 3 meter, se figur mätplats.

6.3 ELINSTALLATION

Kabeldragning och montage samt inkoppling av mätutrustning (integreringsverk, givare, kommunikationsutrustning) utförs av SEOM eller av denne utsedd personal. Generellt för både nyinstallation och ombyggnad/byte är att kundens entreprenör ska dra fram separat avsakrad 1-fas 230V, 10A till mätplatsen och avsluta med en plomberbar manöverbrytare som bryter både fas och nolla. Denna 230V-matning får ej brytas även om fjärrvärmecentralen görs spänningslös.

Överlämningspunkt för plomberbar manöverbrytare ska vara på vägg direkt i anslutning till flödesgivare. Där väggyta saknas skall entreprenör som bygger

kundanläggning även bygga en monteringsyta på 0,6 x 0,4 m intill flödesgivaren. På denna yta ska entreprenören montera den plomberbar manöverbrytaren och SEOM montera integreringsverk och kommunikationsenhet. Monteringsyta med plomberbar manöverbrytare ska vara monterad innan slutkontroll. Dvs den ska finnas på plats när SEOM ska installera mätutrustningen. Inkoppling och montage av mätutrustning samt kabeldragning till integreringsverk, givare och kommunikationsutrustning utförs av SEOM eller av denne utsedd personal.

6.4 MÄTUTRUSTNING

Mätutrustningen består av en flödesgivare, två temperaturgivare, ett integreringsverk samt kommunikationsutrustning. För ytterligare information se Energiföretagens publikation F:104 Värmemätare-Tekniska branschkrav och råd om mätarhantering. För drift och underhåll av mätplats och mätutrustning ska det fria utrymmet vara 0,7 m. Se även angivna mått i figur 4.

6.5 VERTIKAL MÄTSTRÄCKA

Vertikal mätning godkänns ej.

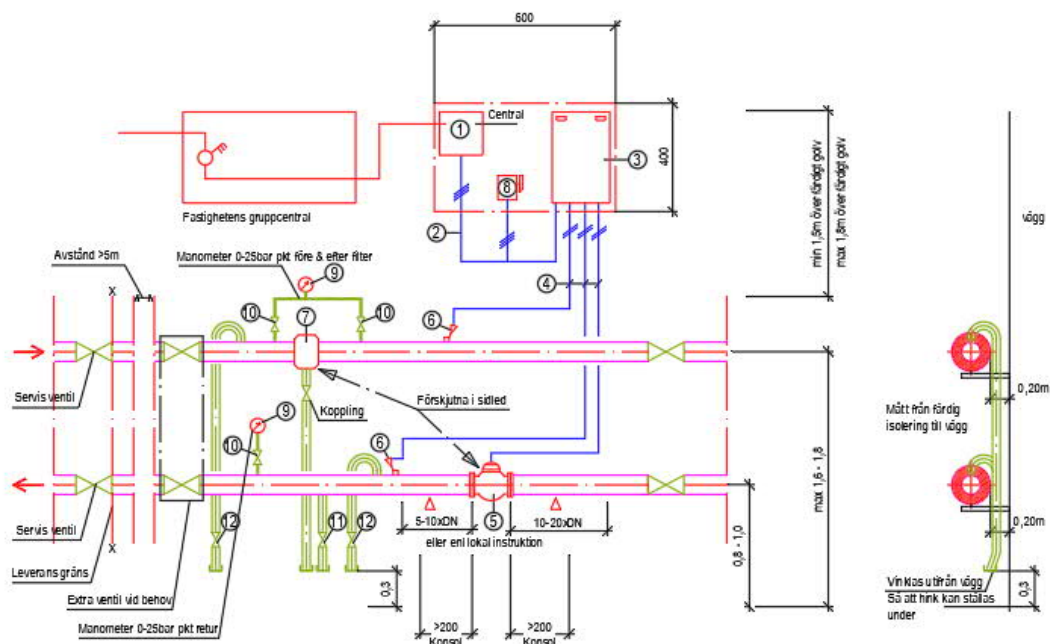


Fig.4 Typritning mätplatsen

Servisventil Framledning - Utgör leveransgräns

Servisventil Returledning - Utgör leveransgräns

Avstängningsventil. Monteras endast om det är mer än 5 m från servisventilerna

Monteringsyta [*], för mätutrustning (0,6 x 0,4 m). Placeras i direkt anslutning till flödesgivaren.

Elcentral [1], Plomberad gruppcentral med minst två säkringar

Separat elmatning [2], 230V, 10A. Tillhandahålls av kund. OBS. Flerpolig plomberbar manöverbrytare avlämnas direkt på vägg eller monteringsytan i omedelbar närhet till flödesgivaren. Placeras 1,5 - 1,8 m över golv. Kabeldragning och montage samt inkoppling av mätutrustning (integreringsverk, givare, kommunikationsutrustning) utförs av SEOM.

Plomber bar strömbrytare [8], om inte mätarplatsen och av säkring [1], är placerad i samma rum.

Integreringsverk [3], Mätartavla för montering integreringsverk, Intelligi-utrustning m.m.

Flödesgivare [5], med eventuell förstärkardel.

Dykrör/temperaturgivare [6], monteras likvärdigt.

Potentialutjämningskruv - M5 gäng med mutter och bricka placeras invid fläns.

Smutsfilter [7], Maskvidd ska vara 0,6 mm.

Manometer, [9], gradering 0-25bar. 2st en ska mäta före/efter filter och en ska sitta på returen efter flödesgivaren.

Nålventil [10], med svetsändar (DN10 Ir 15) 2+1 mätning.

Avtappning [11], DN15. Monteras på lågpunkter utanför mätsträckan mellan I och L. Avtappare dras ner till 0,3 m över golv och avslutas med svetsad kulventil och smidd ändpropp.

Avluftare framledning [12], DN15. Invändigt gängad med plugg och gängtejp. Monteras på högpunkter före fjärrvärmecentral. Avtappare dras ner till 0,3 m över golv och avslutas med svetsad kulventil och smidd ändpropp.

Avluftare returledning [12], DN15. Invändigt gängad med plugg och gängtejp. Monteras på högpunkter efter fjärrvärmecentral mellan ventil Ir och J. Avtappare dras ner till 0,3 m över golv och avslutas med svetsad kulventil och smidd ändpropp.

Avvikelse från denna anvisning måste skriftligen godkännas av SEOM.

7. SLUTKONTROLL OCH INKOPPLING

När installationen är färdigställd ska kunden anmäla till SEOM att centralen är klar för slutkontroll och inkoppling. Beställning av slutkontroll görs via Kundtjänst på telefonnummer 08-623 8800 senast 5 arbetsdagar före planerad dag för slutkontroll.

Avbokning skall ske senast 24 timmar innan slutkontroll. Vid utebliven träff eller sen avbokning kan en avgift utgå.

SEOM fälttekniker ska beredas tillträde till fjärrvärme centralen minst 4 timmar innan planerad tidpunkt för slutkontroll i syfte att installera mätutrustning.

Vid slutkontroll kontrolleras:

- Egenkontroll och provtryckningsprotokoll.
- Att den färdiga installationen stämmer med granskningshandlingar.
- Att mätplatsen är byggd enl kapitel 6.
- Om utföraren av svetsarbeten inte närvarar vid slutkontrollen så ska svetslicensen strykas med id-handling.

Om dessa moment är godkända så sker:

- Inkoppling av fjärrvärmecentralen genom att servisventiler öppnas.
- Driftsättning av mätutrustning.

I samband med slutkontroll så upprättas ett protokoll. Om det förekommer fel och brister så dokumenteras dessa i protokollet. I de fall slutkontrollen underkänns öppnas inte de inkommande servisventilerna och en förnyad slutkontroll krävs. I enlighet med överenskommelse mellan parterna debiterar SEOM den berörda entreprenören för ombesiktningar till dess att slutkontrollen blir godkänd. Anmärkningar som ligger till grund för underkännandet ska åtgärdas av entreprenören inom 30 dagar och förnyad slutkontroll beställas. Fjärrvärmecentraler får aldrig driftsättas utan SEOMs godkännande.

7.1 EFTER INKOPPLING AV FJÄRRVÄRMECENTRALEN

För att en fjärrvärmecentral ska fungera effektivt måste varmvatten och värmesystemen fungera bra, detta kan kontrolleras på följande vis:

Varmvattensystem

- God tillgång till varmvatten och kort väntetid.
- Utgående varmvatten ska inte pendla mer än $\pm 5^{\circ}\text{C}$ runt börvärdet.
- Vattentemperaturen i tappställen ska vara minst 50°C och aldrig över 60°C .
- Om VVC-system finns ska returtemperaturen till värmeväxlare inte understiga 50°C .
- För att undvika legionellatillväxt får det inte förekomma outnyttjade stickledningarna med stillastående vatten.
- Injustering av VVC-flöde med hänsyn till temperatur vid tappstället och i returledning till växlare.

Värmesystem

- Rätt och jämn temperatur i lägenheter och lokaler vid olika utomhustemperaturer.
- Det ska inte förekomma oljud från radiatorventiler eller andra värmare.

Om brister föreligger kan följande åtgärder vara aktuella:

- Kontroll och eventuell justering av P- och I-band för reglerutrustningen.
- Injustering av byggnadens värmesystem så att avsett temperaturfall i systemet uppnås.

Funktion

När installationen är slutförd och injusterad kan fastighetsägaren låta genomföra en funktionskontroll och temperaturmätning för att bedöma att utlovad prestanda uppnås.

Du är alltid välkommen att kontakta oss med frågor, kommentarer kring fjärrvärme och fastighetens värmesystem eller för information om de tjänster vi erbjuder.